

《 バレーボール 》

- 1 期 日 令和 8年 7月29日(水)・7月30日(木)
1日目 8時45分受付 9時00分開館
10時00分試合開始
2日目 9時00分開館 10時00分試合開始
代表者会議 7月29日(水) 9:00 会議室
- 2 会 場 山縣市総合体育館 山縣市高木1675番地
- 3 規 則 2026年度(公財)日本バレーボール協会競技規則及び、2026年度(公財)日本中学校体育連盟バレーボール競技部における6人制ルールの取り扱いによる。
- 4 試 合 球 人工皮革 4号検定球(男子ミカサ 女子モルテン)
- 5 参加資格 ① 各地区の代表チームで、有効日までに申込を完了したチーム。
(1チーム選手12名、監督・コーチ・マネージャー各1名とする。)
② 承認されているクラブチームの監督・コーチは指導者資格を持った社会人に限る。
マネージャーは生徒とする。
③ 部活動チームの監督は出場校の校長・教員・部活動指導員・学校長の認めた外部指導者であること。コーチは外部指導者も可とする。ただし学校長の認めたものとする。マネージャーは生徒または教職員とする。
- 6 競技方法 トーナメント戦とする。順位決定戦を行う。
- 7 組 合 せ 岐阜県中体連バレーボール専門部会において組み合わせを行う。
- 8 審 判 員 日本バレーボール協会・岐阜県バレーボール協会公認審判員及びこれに準ずる者。
- 9 生徒役員 ラインジャッジ・点示員・スコアラー・アシスタントスコアラーは、1日目第1試合は試合のないチームで行う。2試合以降は、敗者チームが行う(9名)。2日目は生徒役員が行う。
- 10 表 彰 男女 各1位 優勝旗(持ち回り) 賞状 メダル
男女 各2位 準優勝楯(持ち回り) 賞状
男女 各3位 賞状 ※順位は1~4であるが表彰は1・2・3・3とする。
- 11 申 込 み 所定の用紙(添付)に必要な事項を記入の上、7月21日(火)午前中までに提出する。
- 12 申し込み先 ①所定の申し込み用紙(県中体連プログラム冊子)に記入し、
7月21日(火)までに、各地区代表者へ送付する。地区専門委員長が県大会
準備日に持参する。
岐阜・・・桑原学園 (澤田 宏樹)
西濃・・・登龍中学校 (都竹 侑香)
美濃・・・白鳥中学校 (鷺見 和伸)
可茂・・・美濃加茂西中学校 (西川 一晟)
東濃・・・恵那東中学校 (中根 雅弘)
飛騨・・・日枝中学校 (奥田 真弥)
②プログラム冊子のメンバー表(添付ファイル)に打ち込み、
7月21日(火)までに、各地区まとめて下記の事務局に、E-mailにて送る。
- 13 参加料 一人 1500円(最大18000円)大会当日の受付にて監督が支払う。
出場辞退の場合の返金には応じない。
- 14 事務局・問い合わせ先 関市立緑ヶ丘中学校内 澤村 貴政
TEL 0575-22-5005
FAX 0575-24-7957
E-mail t2my.swmr@gmail.com
- 15 その他 ① 本大会は、東海中学校総合体育大会の予選を兼ねる。
② 背番号は15cm×15cm、胸番号10cm×10cmの大きさとし、ユニホームとまぎらわしい色は用いないこと。また、番号は1~12とするのが望ましい。
③ 監督・コーチ・マネージャー及びキャプテンは、それをあらわす胸章を必ずつけること。着用していない場合は、ベンチ入りが出来ない。また、ベンチスタッフは統一された服装とし、指導者としてふさわしいものを着用する。ただし、監督が正装(ケルビス可)の場合は許可する。(マネージャーが生徒の場合は別でよい)
④ ネットの高さは、男子2m30cm、女子2m15cmとする。
⑤ 各セットともに25点制、ラリーポイント制とする。
⑥ 代表者会議は、各チーム一人(ベンチスタッフ)が参加すること。
⑦ エントリー変更は2日目に行うことはできない。
⑧ 各セットにおいて、リードしているチームが13点に達したとき、給水のためのタイムアウトをとる。両チームが30点で並んだ場合にも再度とる。
⑨ リベロプレーヤーのユニホームやベストは他の選手と判別しやすい色であること。

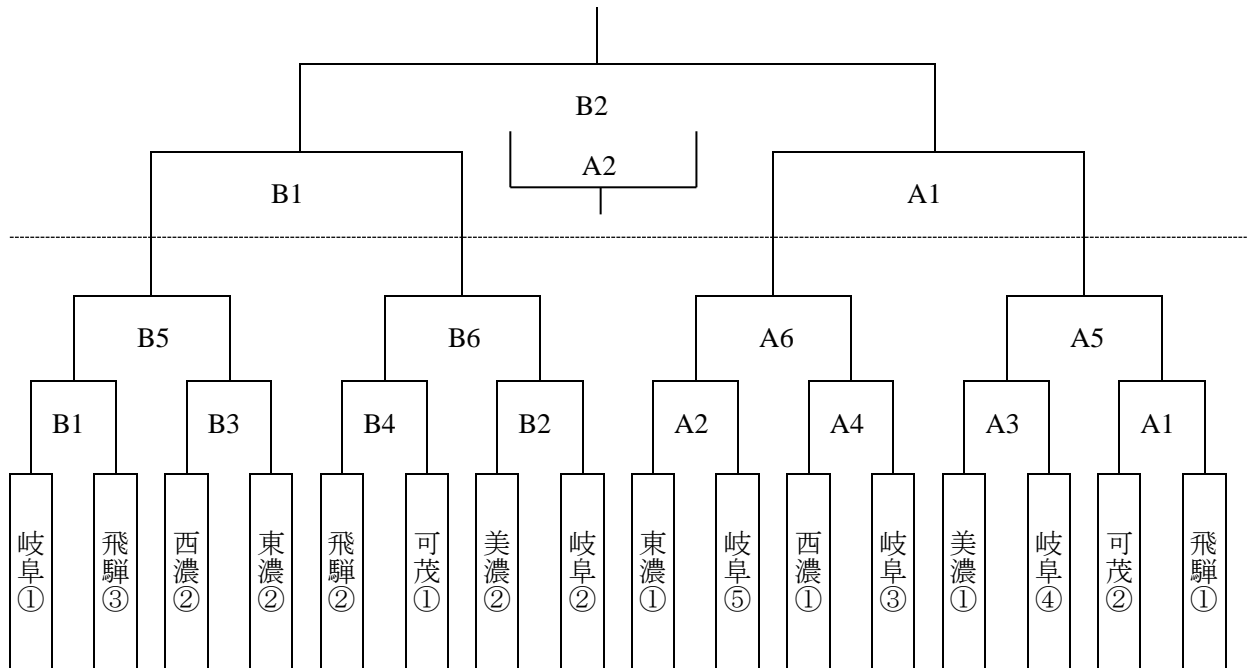
16 地区割当数

地区名	岐 阜	西 濃	美 濃	可 茂	東 濃	飛 騨	合 計
男子	5	2	2	2	2	3	16
女子	4	4	2	2	2	2	16

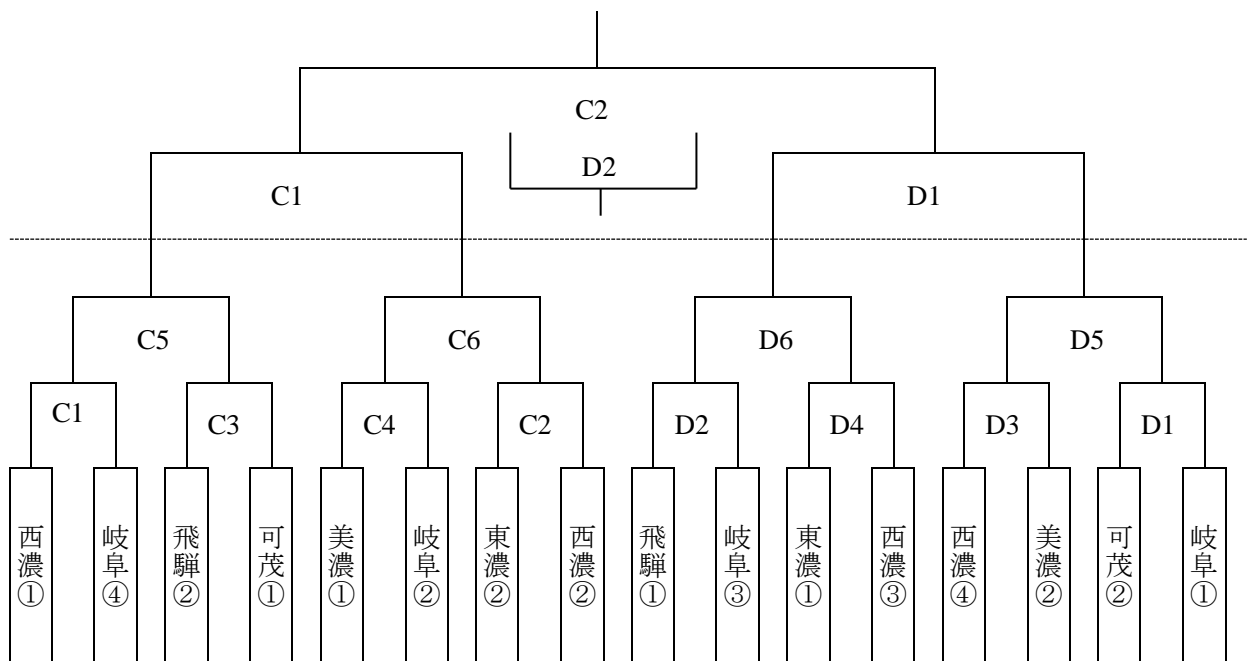
17 組合せ表 (組み合わせは6月12日開催の専門部会にて決定)

(1) 東海大会出場チーム数は、男女各上位4チーム。
 (2) 2日目コートは、男子 A・Bコート 女子 C・Dコート
 男女決勝は内側のコート (B・C) を使用する。

【 男子 】



【 女子 】



注意事項・連絡事項

- 1 開始式は行わない。2日目の競技終了後に表彰式を行う。
- 2 監督、コーチ、マネージャー及びキャプテンは所定の胸章を必ずつけること。
監督、コーチの服装においては統一された服装とする。(短パン、ハーフパンツは禁止)
部活動の場合
監督：出場校の校長・教員・部活動指導員・学校長が認めた外部指導者であること。
コーチ：出場校の教職員、または学校長の認めた外部指導者であること。
マネージャー：出場校の教職員、または生徒であること。
クラブチームの場合
監督、コーチ：指導者資格を持った社会人であること。
マネージャー：生徒であること。
- 3 公式練習について
各チーム全ての試合で3分間ずつ(サービス権を得たチームから)行うか、合同で6分間行う。練習は登録されたメンバーのみで行う。
- 4 ワイピングは各チームの責任において行う。
- 5 ゴミ、空き缶類は、各チームの責任において持ち帰ること。
- 6 靴の上下兼用は絶対にしないこと。また、競技場内での飲食・喫煙は絶対にしないこと。
(会場に喫煙所はありません。近隣住民に迷惑となるため、路上喫煙をしないでください。)
- 7 熱中症予防に努め、うちわや氷を各チームで必ず準備する。(別紙参照)
- 8 気象警報等により、全日程を消化できない場合には、その時点で残っているチームで抽選を行い、東海大会への出場チームを決定する。抽選は各チームの監督が行うことを原則とする。
- 9 代表者会議は、7月29日9:00から山県市総合体育館会議室にて行う。8:45からの受付を済ませ、時間を守って集まること。各チーム一人(ベンチスタッフ)がベンチ入りの服装で参加する。
- 10 本大会の上位4チームは、東海大会(8月9日・10日 山県市総合体育館)の出場権を得ると同時に、出場の義務がある。なお、規定外の合同チームが上位4チームに入った場合は、専門部で検討し東海大会出場チームを決める。
- 11 東海大会の申込について
 - ① 申込日 7月31日(金) 午前10時~午前12時まで
申込先 岐阜市立精華中学校内中体連事務局 専門委員長澤村まで
申込様式 東海中体連作成の所定の申込書
3部作成・・・2部提出(コピー可 校長職印は朱印) 1部は学校控え
参加料1人3000円(申し込みと同時にすること)
同時に全国大会の申込みも行うこと。東海大会前に申し込むこと。
(全中申込書類は全中HPよりダウンロード。写真も添付すること。)
 - ② プログラム冊子のメンバー表(添付ファイル)に打ち込み、
7月30日(木)までに、下記の申込み先に、E-mailにて送る。
- 12 申込み先 〒503-2321 関市緑ヶ丘2丁目1番10号
関市立緑ヶ丘中学校内 澤村 貴政
TEL 0575-22-5005
FAX 0575-24-7957
E-mail t2my.swmr@gmail.com

13 救急病院

岐北厚生病院 山県市高富1187番地3
TEL (0581)-22-1811

けが等があった場合は、本部、救護委員まですぐ連絡下さい。

この確認事項は毎年、修正・改良するものとする。「岐阜県中学校総合体育大会開催基準」に下記を補足し、参加資格とする。

1. 岐阜県中学校総合体育大会、及びその予選となる地区大会に参加できる生徒

- ・岐阜県中体連に登録された、公私立中学校バレーボール部に所属する生徒
- ・地域クラブ活動に所属する中学生（地域クラブ活動に所属し、岐阜県中学校体育連盟に参加を認められた生徒であること。岐阜県に在住している中学生に限る。）

※全ての選手・スタッフは予選から全国大会まで、一人同一1チームのみの登録とする。

地域クラブ活動においては、加盟申請後の移籍は認めない。ただし、一家移転などのやむを得ない場合は、認定者の認定があればこの限りではない。

2. 岐阜県中学校総合体育大会、及びその予選となる地区大会に参加できるチーム

- ・岐阜県中体連に登録された、公私立中学校バレーボール部
 - ・岐阜県中体連の取り決めに従って編成された公私立中学校バレーボール合同チーム
 - ・各市町村が推進する重点校、合同部活動、委任指導が認められたチーム
 - ・地域スポーツ団体主催のクラブチーム
- ※中学校の部活動チームが大会に参加する場合、同一中学校の生徒のみで編成されたクラブチームの参加は認めない。

3. 岐阜県中学校総合体育大会、及びその予選となる地区大会に参加できる地域スポーツ団体の条件

※参加を希望する地域クラブ活動等は以下の条件をすべて満たすこと。

① 岐阜県中学校総合体育大会の参加を認める条件

- ア (公財)日本中学校体育連盟・岐阜県中学校体育連盟の目的及び永年にわたる活動を理解し、それを尊重すること。
- イ 生徒の年齢及び修業年限が我が国の中学校と一致している（中学校に在籍している生徒であること）。
- ウ 継続的に代表者もしくは指導資格を有する指導者の指導のもとに、適切に行われていること。
- エ 『学校部活動及び新たな地域クラブ活動の在り方等に関する総合的なガイドライン』（令和4年12月27日スポーツ庁・文化庁発出）の「Ⅱ 新たな地域クラブ活動」を遵守していること。
- オ 岐阜県中学校体育連盟に加盟もしくは認定されていること。
- カ 予選会となる全ての大会において、運営上必要な事項に協力し、競技役員や審判員としての大会役員として派遣できる指導者がいること。
- キ 地域クラブ活動で大会に参加する場合、在籍中学校での大会参加は認めない。その逆も同様である。
- ク チーム・選手ともに JVA-MRS に登録されていること。（二重登録は禁止）かつ、同じ内容で岐阜県中学校体育連盟に登録していること。
- ケ 所在地が明確であること。年間を通じて、日常持続的（週単位）に練習している場所と所在地が一致していること。
- コ JSPO 公認指導者資格を有する者が指導に当たっていること。
※コンプライアンス違反は、JSPO からの資格失効等の処分となる。
- サ 20歳以上の指導者が常時指導に当たっていること。
- シ 募集要項があり、ホームページ等で公募していること。
- ス チームや団体等の規約があること。
- セ チーム発足から半年以上の実績があること。

② 岐阜県中学校総合体育大会に参加した場合に守るべき条件

- ア 岐阜県中学校総合体育大会開催基準を守り、出場する競技種目の大会申し合わせ事項等に従うとともに、大会の円滑な運営に協力すること。
- イ 岐阜県中学校総合体育大会参加に際して、地域クラブ活動においては、責任ある代表者・指導者が生徒を引率すること（引率細則は適用する）。また、万一の事故発生に備え、傷害保険等に加入するなどして、万全の事故対策を立てておくこと。
- ウ 岐阜県中学校総合体育大会開催に要する経費については、必要に応じて、応分の負担をすること。
- エ 地域クラブ活動役員の大会派遣旅費については、所属団体に負担すること。
- オ 団体競技における地域クラブ活動名での出場は1チームのみとする（複数のチームの参加はで

きない)。

③ 参加を認めない場合

- ア 大会参加申込に際して、参加条件に虚偽の内容が判明した場合は参加を認めない。
- イ 違反した場合は「当該選手・スタッフ・チームは次年度の大会参加は不可」「本大会の結果を全て無効とする」等の罰則が発生する。

4. 地域クラブ活動の大会参加認定について

- ・ 認定者 岐阜県中学校体育連盟 会長
- ・ 提出書類 「加盟申請書」の提出（指定様式 岐阜県中体連 HP よりダウンロードする）
JVA-MRS でのチーム登録用紙（PDF 出力する）
- ・ 申込期間 令和8年4月1日 ～ 4月30日 まで
- ・ 申込先 岐阜県中体連バレーボール競技 専門委員長 澤村 貴政 宛
E-mail での提出 （ gctr-volleyball@gifukenchutairen.jp ）
- ・ 認定方法 ①提出書類の確認・協会の協力による実態調査（5月1日～）
②岐阜県中体連会長の認定