

第35回東海中学校総合体育大会ソフトボール大会

1 期日

平成25年8月6日(火) 正午 開会式
午後 1時00分 競技開始
8月7日(水) 午前 9時00分 競技開始 予備日 8日(木)

2 会場

まきがね公園多目的運動広場

恵那市長島町中野1296-389

TEL 0573-25-6478

3 参加人員

- (1) 参加チームは各県2チームで、計8チームとする。
- (2) 参加チームは、**引率教員1名(監督又はコーチ兼任可)**・監督1名・コーチ1名(外部指導員可)・選手18名(スコアラーを含む)とする。

4 競技上の規定及び方法

- (1) 競技規則は、2013年**オフィシャルソフトボールルール**とする。
(ただし、突発的な事象が起こった場合は大会本部で協議し、決定する。)
- (2) 競技方法は、トーナメント方式とする。
(ただし、準決勝敗退チームによる全国大会第3代表決定戦を行う。)
- (3) 得点差によるコールドゲームは、**3回15点、4回10点、5回以降7点**で適用する。
なお、故意四球は適用しない。
- (4) 試合は7回までとし、同点の場合は8回以降タイブレーカーを使用する。
また、サスペンデッドゲームを適用する。
- (5) ベンチ内の人数は、**引率教員1名(監督またはコーチ兼任可)**・監督・コーチ(外部指導員可)・選手の計21名以内とする。
- (6) 使用球は日本ソフトボール協会検定3号ゴム球、バットは同協会検定の3号とする。
- (7) 監督・コーチは、選手と同色同系のユニフォームを着用する。ユニフォームナンバーは監督は30番、コーチは**31番または32番**とする。
- (8) コーチャーズボックスに入ることでできるものは、全国中学校体育大会に準ずる。
- (9) 雷が聞こえたら試合を中断する。試合は雷がやんで20分経過後再開する。

5 参加校の選出方法

各県中学校総合体育大会(県大会)を予選とし、上位2チームを選出する。

6 参加資格

第35回東海中学校総合体育大会要項9項による。

7 参加料

- (1) 参加選手〔大会申込書に記入された選手〕一人につき1,000円とする。
- (2) 参加料は、各県専門部員に申込書原本とともに提出する。
ただし、各競技種目で提出日・提出方法が定められている場合は、それに従う。

8 表彰

第35回東海中学校総合体育大会実施要項第11項による。

9 申込方法

第35回東海中学校総合体育大会要項12項による。

また、大会プログラム編成用申込みも行う。

10 その他

- (1) **監督会議**は、大会当日8月6日（火）の午前10時からまきがね公園体育館会議室で実施する。なお、**監督**は、ユニフォームで出席する。
- (2) 参加チームは、部旗又は準校旗を必ず持参する。

11 全国中学校体育大会出場について

本大会で1位・2位になったチームと出場権を得たチームの計3チームは、東海代表として三重県津市・亀山市で行われる全国中学校体育大会への出場を認める。

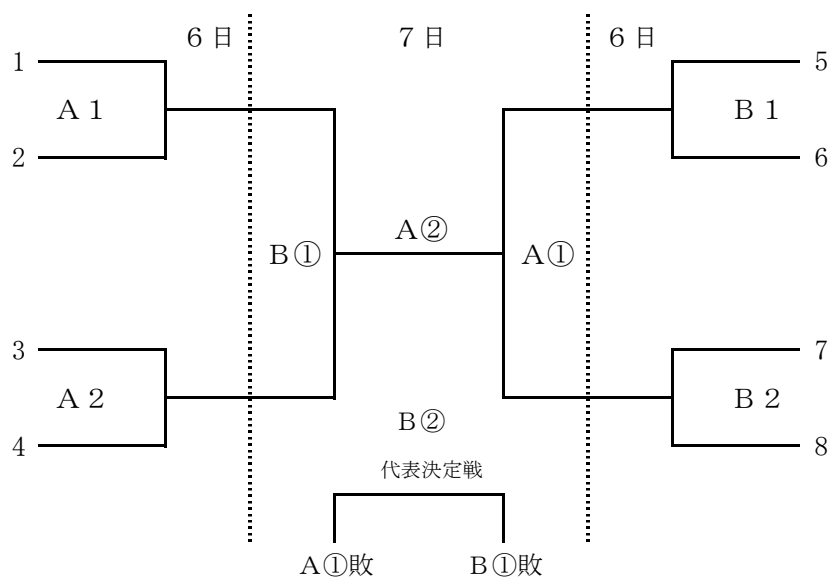
12 問合せ

雨天時の試合開催についての問合せは、午前6時に下記に連絡をし、チームに伝達する。

玉井 宏 （岐阜市立岐北中学校） 090-2261-1797

13 組合せ

東海中学校総合体育大会「申合せ」事項8項によるが、(4)についても考慮する。



ベンチは、若番が1塁側とする。