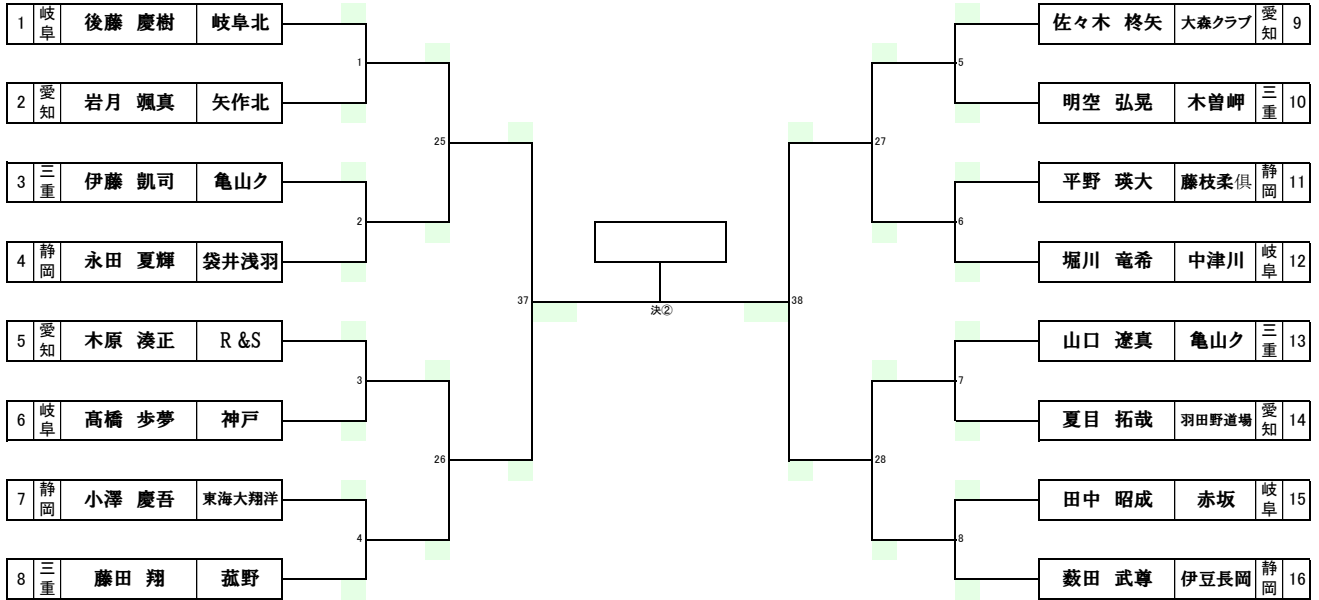


男子 55 kg以下級

第 2 試合場

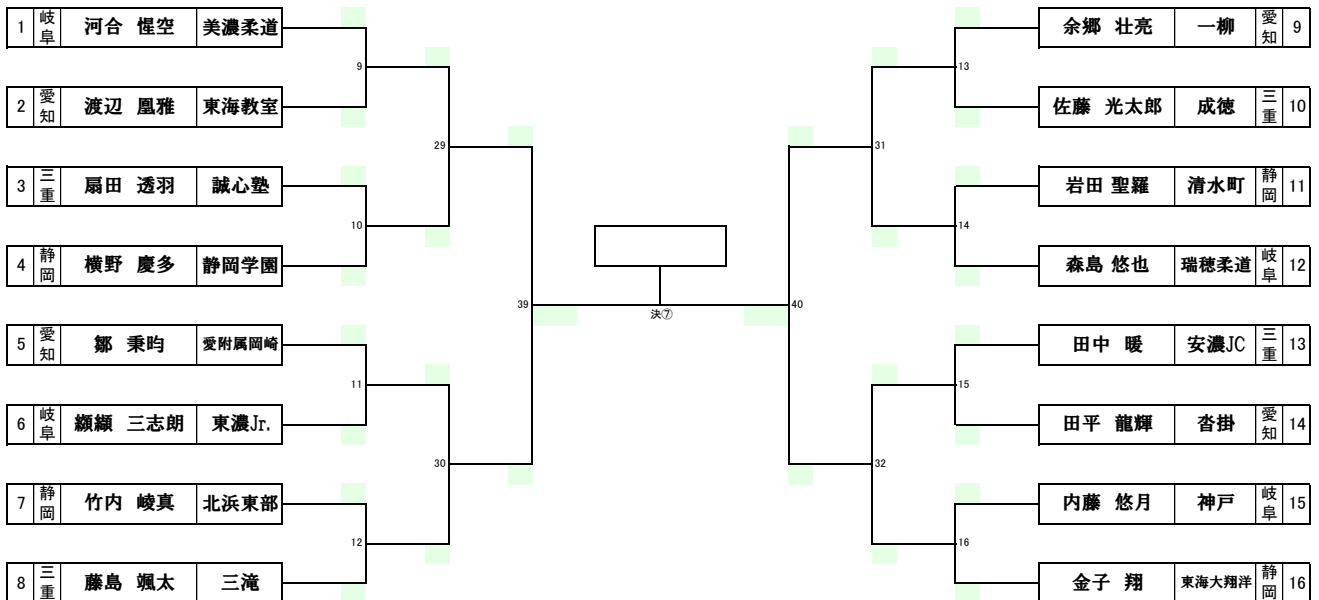


<結果記録>

	県	所属名	氏 名
1	県		
2	県		
3	県		
3	県		

男子 90 kg以下級

第 2 試合場

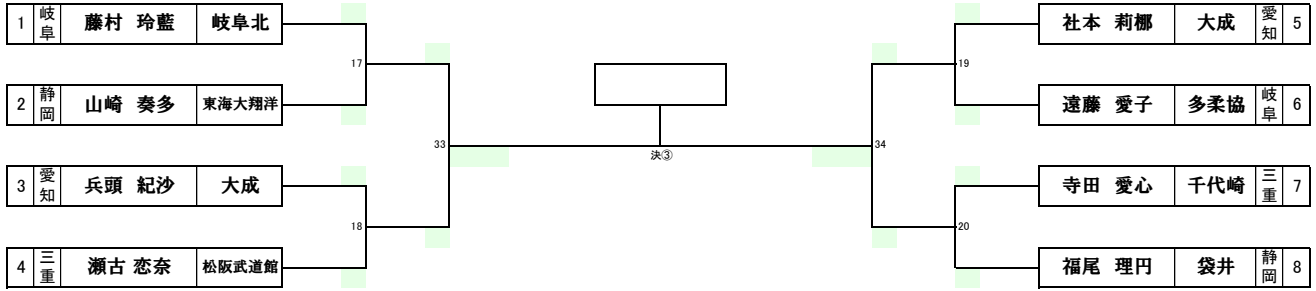


<結果記録>

	県	所属名	氏 名
1	県		
2	県		
3	県		
3	県		

女子 48 kg以下級

第 2 試合場

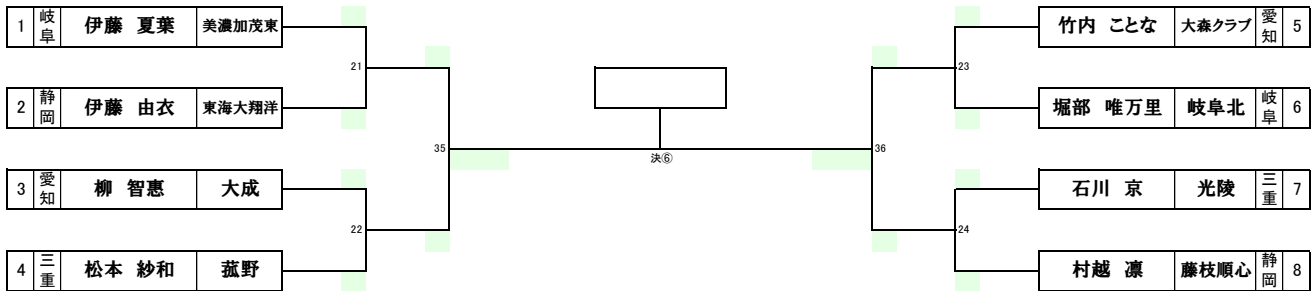


<結果記録>

	所属名	氏名
1	県	
2	県	
3	県	
3	県	

女子 63 kg以下級

第 2 試合場



<結果記録>

	所属名	氏名
1	県	
2	県	
3	県	
3	県	